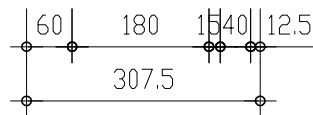
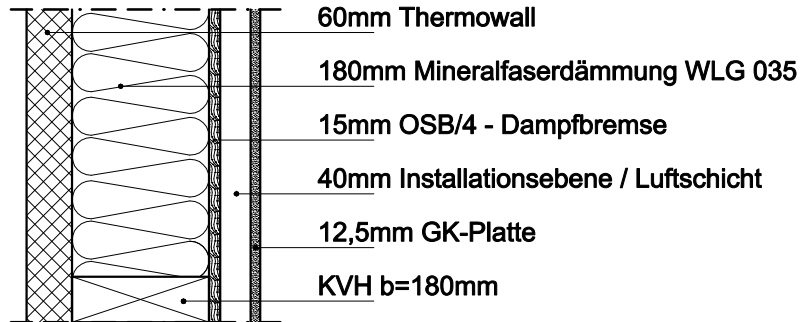


Wandaufbau: Typ "S18 - I"

U-Wert = 0,22 W/(m²K)



Wandaufbau: Typ "S18 - II"

U-Wert = 0,15 W/(m²K)

